



Machines

Rouleaux tandem vibrants ARX 1.5 - 4.5 t



Une seule conception – 13 modèles

3 plateformes – 8 modèles – 13 versions

La plateforme la plus légère, avec un poids de 1,4 à 1,6 tonnes et une largeur de travail de 82 à 100 cm, propose 3 modèles destinés aux petits chantiers de compactage de couches d'asphalte ou de gravier.

Une attention toute particulière a été apportée aux tailles des doubles billes les plus courantes et ce, par le biais d'une plateforme indépendante pour les ARX23 et ARX26 (classes de poids de 2,3 – 2,6 t, largeurs de travail de 100 à 120 cm). Ceci a pour conséquence un excellent rapport Qualité – Performances – Prix du marché.

	Type	poids CECE	largeur de bille	force centrifuge
		kg	mm	kN
ARX 1	ARX 12	1475	820	23
	ARX 16	1520	900	23
	ARX 16 K	1460	900	23
	ARX 20	1570	1000	24
ARX 2	ARX 23	2250	1000	41
	ARX 23 K	2045	1000	41
	ARX 26	2460	1200	47
	ARX 26 K	2250	1200	47
ARX 4	ARX 36	3725	1300	50
	ARX 40	4125	1300	52
	ARX 40 K	4055	1300	52
	ARX 45	4650	1380	55
	ARX 45 K	4325	1380	55



Les meilleures performances de compactage

En combinant les ARX36, 40 et 45 sur la plateforme la plus lourde, nous sommes capables de générer d'excellentes performances dans le cadre de travaux de compactage de l'asphalte de moyenne envergure, ainsi que lors du compactage de couches de support en gravier, en sable et en terres mélangées.

Le grand diamètre des billes de ces modèles nous permet d'obtenir les meilleures performances de compactage du marché.





ARX 1 – modèle arasant



ARX 2-4 – modèle avec décalage de billes



Modèle mixte

Modèle tandem

Avec ses 8 modèles munis de deux billes de catégories de poids allant de 1,5 à 4,5 tonnes et dont la largeur de travail va de 820 à 1 380 mm, la gamme ARX est conçue pour compacter de l'asphalte et des terres.

Tous les modèles ont une construction optimale tenant compte de leur utilisation et de la rentabilité pour les trois catégories. Le nouveau concept hydraulique et la technologie la plus moderne du moteur diesel Yanmar apportent une sensible amélioration de l'efficacité du travail. La vitesse du moteur est beaucoup moins importante, ce qui permet de réduire la consommation et les émissions de bruit.

Muni d'une isolation contre les vibrations, d'un panneau de commande clair et simple d'utilisation, ainsi que d'un levier de commande multifonctionnel placé à côté d'un siège confortable, le poste de travail de l'opérateur est une unité que chaque conducteur appréciera, entre autres, pour des raisons d'ergonomie.

Side-free Model

Les doubles billes vibrantes ARX 12 – 20 sont fournies en modèles full flush habituellement munies d'un double actionnement et d'une double vibration. Cette réalisation permet à la bille de compacter juste à côté des murs. Il n'est donc plus nécessaire de procéder à des opérations de finition à l'aide de petits équipements de compactage.

Modèle mixte

Les billes ARX sont également disponibles en versions mixtes ARX 16 K, 23 K, 26 K, 40 K et 45 K.

Le modèle mixte dispose d'un réservoir de produit antiadhésif intégré et d'un système d'arrosage direct, sous pression, destiné aux pneus. La pulvérisation du produit antiadhésif est réalisée à l'aide d'une commande manuelle indépendante. La temporisation de l'arrosage permet une répartition optimale de l'eau lors de chaque compactage de l'asphalte.



Décalage de bille 40 mm





Fonctions et avantages

Tout est fait pour l'utilisateur

Lors du développement de la gamme ARX et lors de la conception de la plateforme, nous avons consacré une attention toute particulière aux besoins du conducteur. Les critères ergonomiques pour construire un environnement de travail sûr, confortable et productif sont:

- La plateforme du conducteur est isolée contre les vibrations
- Le siège dispose d'un déplacement latéral et est totalement réglable
- Une excellente vue sur les bords des billes et sur la surface compactée grâce à la conception «Best-View-design»
- Les indicateurs, capteurs, commutateurs et tableaux de bord sont agencés de manière claire et simple

Système de vibration et d'arrosage

- Système de fortes vibrations à 2 fréquences
- Une bille à grand diamètre pour un excellent compactage de l'asphalte
- Un grand réservoir d'eau suffisant pour au moins 1 journée de travail
- Système d'arrosage à l'eau muni d'une pompe sous pression, d'une minuterie et d'une filtration à trois étages
- AVC – Ammann Vibration Control



Confort et sécurité du conducteur

- Le haut niveau de confort du conducteur est garanti par:
 - un emplacement de la plateforme du conducteur en caoutchouc, isolé du châssis
 - un siège réglable
 - un siège coulissant à partir de la version ARX 23
- L'interrupteur d'urgence fait partie de l'équipement standard

Transport

- Une structure basculante garantissant une protection en cas de renversement (ROPS) et facilitant le transport
- 4 grands crochets de remorquage, à l'avant et à l'arrière
- point de levage central sur ARX 12-26

Émissions et consommation

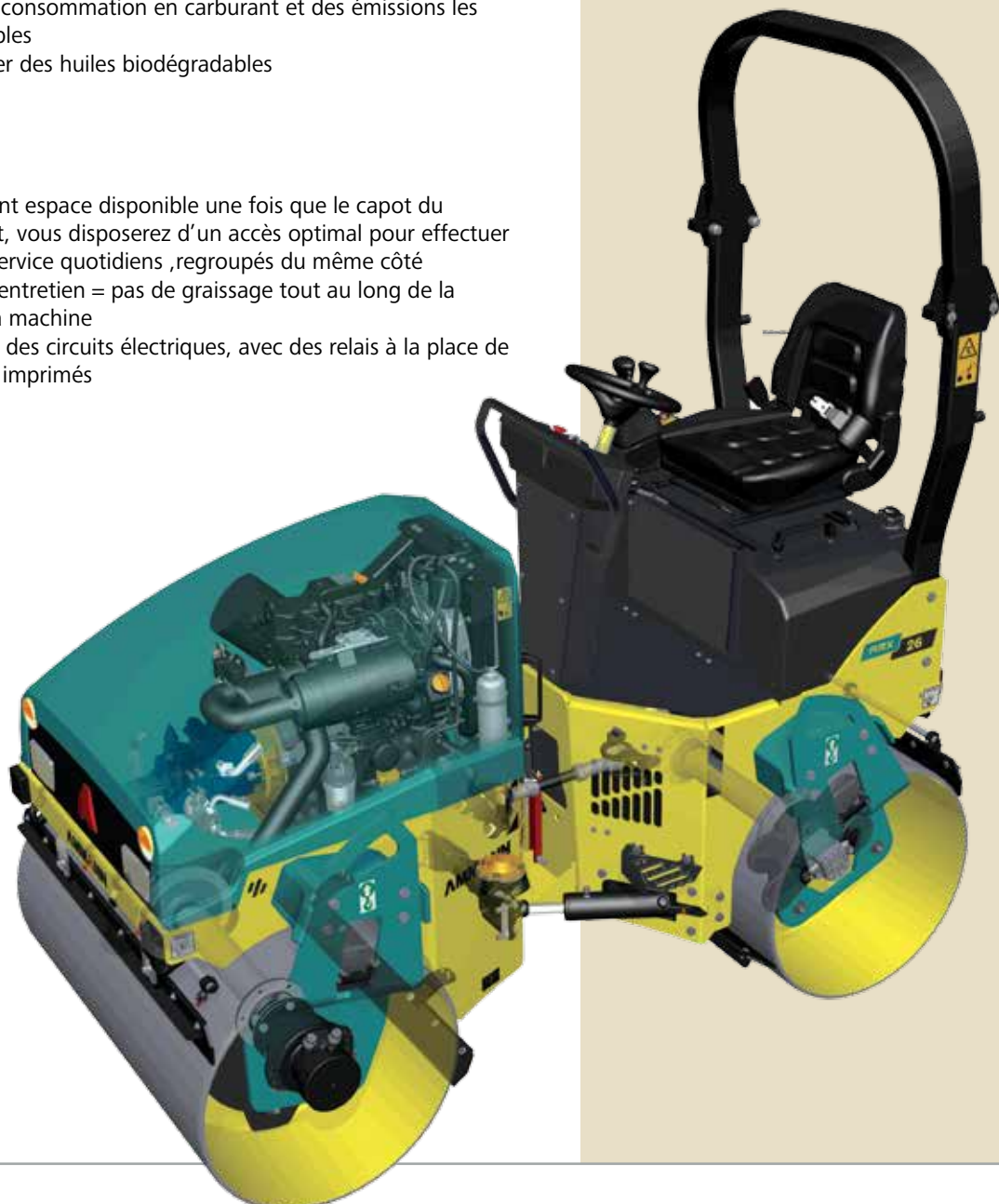
- La dernière génération de moteur diesel Yanmar a été développée pour obtenir une consommation en carburant et des émissions les plus basses possibles
- Possibilité d'utiliser des huiles biodégradables

Service

- Grâce à l'important espace disponible une fois que le capot du moteur est ouvert, vous disposerez d'un accès optimal pour effectuer les contrôles de service quotidiens ,regroupés du même côté
- Articulation sans entretien = pas de graissage tout au long de la durée de vie de la machine
- Agencement clair des circuits électriques, avec des relais à la place de plaques à circuits imprimés



Accès facile à la machine grâce à l'important espace disponible une fois que le capot est ouvert – avantageux pour réaliser les opérations d'entretien





Une commande simple et un transport en toute sécurité



Le point de levage central est un équipement standard sur le modèle ARX 1/un équipement en option sur le modèle ARX 2

4 grands crochets permettant une fixation en toute sécurité sur la remorque/le camion

Performances

Les résultats optimaux du compactage sont garantis par:

- moteur diesel Yanmar ayant un grand couple, refroidi à l'eau
- 2 régimes de travail
- 2 fréquences avec 2 forces centrifuges
- vibration simple ou double, avec double traction
- grand diamètre de la bille
- contrepoids à l'avant et à l'arrière
- grand réservoir d'eau en inox
- filtration de l'eau, à plusieurs étages
- 2 racloirs par bille

Manipulation simple

Le confort d'utilisation est garanti par:

- tableau de bord facile à manipuler
- petit rayon de braquage
- dimensions de transport compactes
- démarrage et marche arrière en douceur grâce au levier du moteur électrique
- poste de conduite isolé des vibrations

Facilité d'entretien

Entretien réduit:

- tous les roulements sont graissés pour toute la durée de vie de la machine
- articulation oscillante recouverte d'un traitement de surface au téflon
- capot moteur entièrement relevable
- accès direct aux points de maintenance de chaque côté
- bouchons de vidange extérieurs accélérant la vidange des fluides de service
- filtres à eau et injecteurs faciles d'accès

Sécurité

Des rouleaux très sûrs:

- Kit CE : structure ROPS pliable, interrupteur d'urgence, siège confort avec ceinture de sécurité et contacteur de siège
- tableau de bord ergonomique
- vue libre sur les billes

Protection anti-vandalisme et préparation pour verrou sur les éléments suivants:

- tableau de bord
- capot du moteur
- réservoir de carburant
- réservoir d'eau

Adaptabilité

La gamme ARX est basée sur une conception modulaire permettant:

- d'adapter la machine à l'utilisation spécifique souhaitée par l'exploitant
- d'optimiser la gestion des pièces de rechange grâce au taux de compatibilité élevé entre les différents modèles de la gamme ARX



Bouchon de réservoir carburant à clé standard



Structure ROPS pliable pour un transport facile



Deux leviers de commande



Coupe-bordure



Un tableau de bord isolé des vibrations

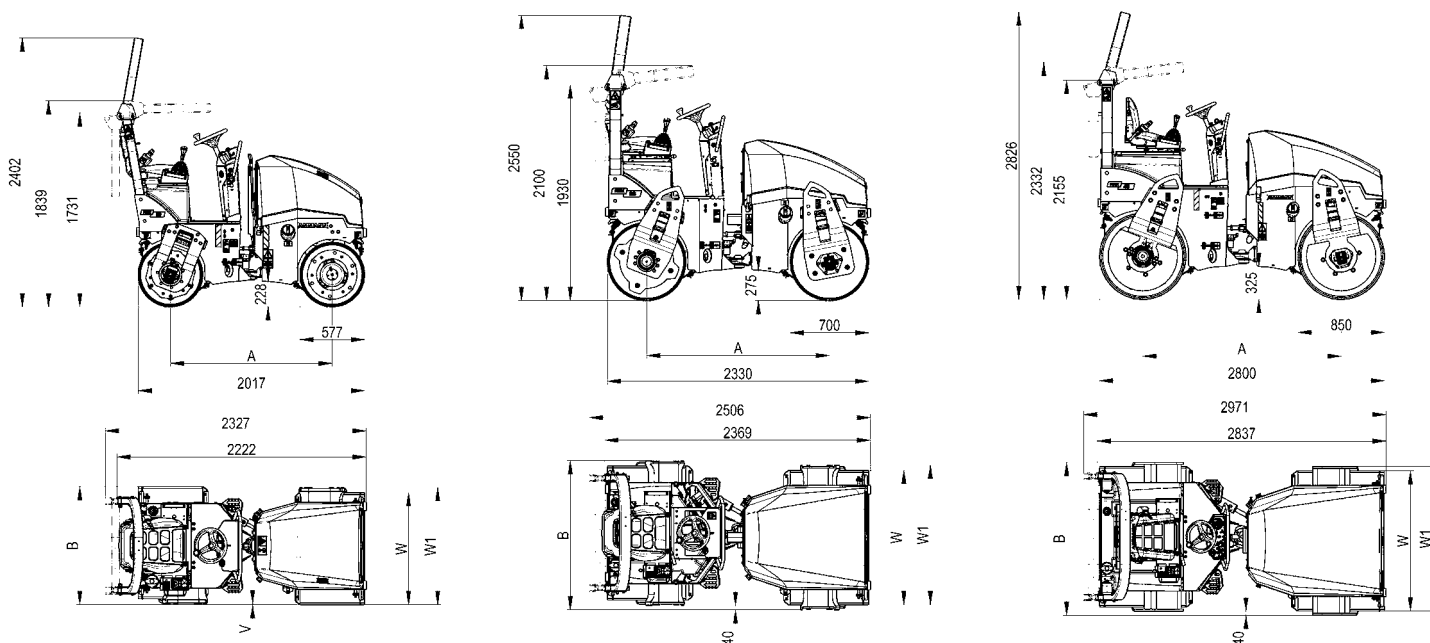
Informations techniques et accessoires spéciaux

Équipement standard

- Vibrations et moteur avant et arrière, standard
- Système de commande avec arrêt d'urgence
- Système d'arrosage sous pression et à intervalles
- Ammann Vibration Control
- Siège coulissant latéralement sur ARX 23 - 45
- Crochet de levage central (équipement en option sur le modèle ARX 2)
- 2 fréquences de travail
- Prise pour test hydraulique

Équipements en option

- Kit CE avec structure ROPS repliable et phares de travail
- Eclairage route
- Toit canopy
- Thermomètre infrarouge (uniquement sur ARX 2+ 4)
- Bip de recul
- Sectionneur de la batterie
- Crochet de levage central (uniquement sur le modèle ARX 2)
- Kit de pneus larges ARX 26 combi
- ATC – Ammann Traction Control (uniquement sur ARX 2+ 4)
- Accoudoirs
- Deuxième levier de commande à gauche
- Coupe-bordure avec levier multifonctionnel
- ACE^{force} (uniquement sur ARX 2+ 4)
- Huiles hydrauliques biodégradables
- Montage avec alignement des billes (uniquement sur le modèle ARX 1)
- Peinture client



	ARX 12	ARX 16	ARX 16 K	ARX 20	ARX 23	ARX 26	ARX 23 K	ARX 26 K	ARX 36	ARX 40	ARX 45	ARX 40 K	ARX 45 K
A	1440	1440	1475	1440	1630	1630	1653	1653	1950	1950	1950	2008	2008
B	874	952	947	1054	1129	1334	1089	1294	1423	1423	1503	1463	1463
W	820	900	900	1000	995	1200	995	1200	1300	1300	1380	1300	1380
W1	865	947	947	1046	1042	1247	1042	1247	1341	1341	1421	1341	1421
V	9	5	-	8	-	-	-	-	-	-	-	-	-

Dimensions en mm



		ARX 12	ARX 16	ARX 16 K	ARX 20	ARX 23	ARX 23 K	ARX 26	ARX 26 K	ARX 36	ARX 40	ARX 40 K	ARX 45	ARX 45 K	
Poids															
Poids opérationnel CECE	kg	1475	1520	1460	1570	2250	2045	2460	2250	3725	4125	4055	4650	4325	
Poids d'exploitation max.	kg	1700	1700	1700	1700	2550	2550	2650	2650	4300	4700	4700	5100	5100	
Charge statique linéaire (full-flush)	kg/cm	9	8,4	8,4	7,9	11,3	11,3	10,3	10,3	14,3	15,8	15,8	16,8	16,8	
Charge des roues	kg	-	-	183	-	-	251	-	260	-	-	512	-	541	
Classification normes		PV2	PV2	PV2	PV2	PV3	PV3	PV3	PV3	PV3	PV4	PV4	PV4	PV4	
Françaises Billes (roues)															
Largeur	mm	820	900	900	1000	1000	1000	1200	1200	1300	1300	1300	1380	1380	
Décalage	mm	50	50	0	50	40	0	40	0	40	40	-	40	-	
Largeur de laminage max.	mm	870	950	900	1050	1040	1000	1240	1200	1340	1340	1300	1420	1380	
Diamètre	mm	575	575	575	575	700	700	700	700	850	850	850	850	850	
Épaisseur	mm	13	13	13	13	13	13	13	13	17	17	17	17	17	
Nombre de roues		-	-	4	-	-	4	-	4	-	-	4	-	4	
Taille des pneus		-	-	8/60-15	-	-	8/60-15	-	8/60-15	-	-	10,5/80-16	-	10,5/80-16	
Largeur de l'essieu à pneus	mm	-	-	890	-	-	970	-	1170	-	-	1275	-	1275	
Moteur															
Moteur et type	Diesel/ Water	YANMAR 3TNV76				YANMAR 3TNV88				YANMAR 4TNV88					
Classe d'émissions		--- / EPA Inter 4				EuroMot3A / EPA Inter 4				Euromot3A / EPA Inter 4					
Puissance ISO 3046	kW / HP	15,0/20,4				22,5/30,6				30,0/40,8					
Cylindres/litres	No./ccm	3 cyl / 1116				3 cyl / 1642				4 cyl / 2189					
Vitesse travail 1 / 2	rpm	2,100 / 2,400				2,100 / 2,400				2,400					
Vitesse translation	km/h	0 - 8				0 - 10				0 - 10					
Capacité en pente avec/sans vibrations	%	30 / 40				30 / 40				30 / 40					
Système électrique															
Batterie/capacité	V / Ah	12 / 77				12 / 77				12 / 77					
Conduite															
Rayon rotation interne	mm	2165	2125	2125	2075	2350	2250	2250	2250	2581	2581	2581	2621	2621	
Articulation/oscillation	+/-°	31/5	31/5	31/5	31/5	32/8	32/8	32/8	32/8	32/8	32/8	32/8	32/8	32/8	
Vibrations															
Amplitude	mm	0,5	0,5	0,5	0,45	0,42	0,45	0,42	0,45	0,36/0,55	0,36/0,55	0,34/0,55	0,36/0,55	0,34/0,55	
Fréquence à 2100 / 2400 trs/min.	Hz	58/66	58/66	58/66	58/66	58/66	58/66	58/66	58/66	45/57	45/57	45/57	45/57	45/57	
Force centrifuge max.	kN	23	23	23	24	41	41	47	47	50	52	52	55	55	
Liquides															
Réservoir d'eau	l	110	110	110	110	200	200	200	200	350	350	350	350	350	
Antiadhésif	l	-	-	10	-	-	12	-	12	-	-	18	-	18	
Réservoir hydraulique	l	16	16	16	16	16	16	16	16	37	37	37	37	37	
Réservoir carburant	l	26	26	26	26	40	40	40	40	59	59	59	59	59	

Australia: Ammann Australia Pty. Ltd. | Narangba 4504

Austria: Ammann Austria GmbH | 4113 St. Martin im Mühlkreis

Brazil: Ammann do Brasil | CEP: 94180-452 Gravataí/RS

Bulgaria: Ammann Bulgaria | 1700 Sofia

China: Ammann Construction Machinery Shanghai Co. Ltd. | Shanghai 201700

Czech Republic: Ammann Czech Republic a.s. | 54901 Nové Město nad Metují

Ammann Asphalt GmbH | 60200 Brno

France: Ammann France SAS | 94046 Créteil/Cedex

Germany: Ammann Asphalt GmbH | 31061 Alfeld (Leine)

Ammann Verdichtung GmbH | 53773 Hennef

Ammann Elba Beton GmbH | 76275 Ettlingen

India: Ammann Apollo India Private Ltd. | Ahmedabad 380 009

Indonesia: Ammann South East Asia | Jakarta 11530

Italy: Ammann Italy S.p.A. | 37012 Bussolengo

Kazakhstan: Ammann Kazakhstan LLP | Almaty 050051

Netherlands: Ammann Benelux B.V. | 7730 SK Ommen

Poland: Ammann Polska sp.z.o.o. | 02-230 Warszawa

Romania: Ammann Group Romania S.R.L. | 077125 Magurele

Russia: Ammann Russia o.o.o. | 127 473 Moscow

Singapore: Ammann Singapore Pte. Ltd. | 307591 Singapore

Spain: Ammann Iberia S L | Madrid

South Africa: Ammann Construction Machinery South Africa | Benoni 1500

Sweden: Ammann Scandinavia | 211 20 Malmö

Switzerland: Ammann Switzerland Ltd. | 4901 Langenthal

Avesco AG | 4901 Langenthal

Turkey: Ammann Teknomak A.S. | Ankara 06370

Ukraine: OOO Ammann Ukraine | 03150 Kiev

United Arab Emirates: Ammann NME FZE | Dubai

United Kingdom: Ammann UK Ltd. | Warwickshire CV37 0TY

USA: Ammann America Inc. | Ponte Vedra | Florida 32082

Detailed information can be found at: www.ammann-group.com

