



Machines

## Le rouleau duplex ARW 65

[www.ammann-group.com](http://www.ammann-group.com)





Bandages totalement arasants des deux côtés







## Le Duplex qui travaille comme deux

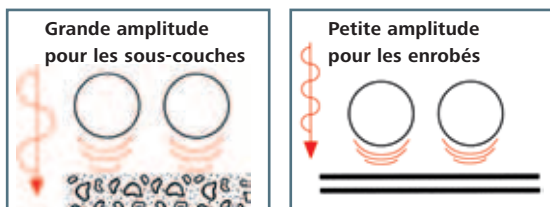
### Machine universelle

La machine polyvalente et économique. Le rouleau vibrant ARW 65 guidé à main pour la mise en oeuvre de sous-couches et d'enrobés.

**La mise en marche de la vibration s'effectue par un simple levier:**

Une grande amplitude assure un compactage efficace, rapide et économique des sous-couches.

Une petite amplitude tout aussi efficace sur les enrobés.



**Ce rouleau est équipé de moteurs Hatz puissants:**

Hatz Supra 1 D 42 S avec démarrage à manivelle ou électrique avec la possibilité de démarrer manuellement au moyen d'une manivelle.

Hatz 1 B 40 avec démarrage électrique et la possibilité de démarrer manuellement au moyen d'un lanceur.

### Entièrement hydraulique

L'entraînement et la vibration sont entièrement hydrauliques. La machine ne possède pas de pièces d'usure (= faible coûts de maintenance). L'hydraulique garantit une vitesse réglable en continu et une inversion de marche et un freinage progressif sans à-coups.

### Bandages totalement arasant des deux côtés

**Travaux de finition éliminés:**

le rouleau, totalement arasant des deux côtés, permet un travail le long des bordures de trottoir, des murs et d'autres obstacles.

**Démarrage électrique:**

de série sur la version plus puissante Hatz 1 B 40 ou bien comme recommandée sur la version équipée du moteur Hatz 1 D 42 S.



**Nous attachons une grande importance à la sécurité:**

Timon de guidage avec sécurité homme mort, frein de parking hydraulique, marche arrière limitée à 2,5 km/h



# Entièrement hydraulique et beaucoup plus

## Tous les avantages d'un seul coup d'oeil

Moteur Hatz Diesel refroidi par air, avec sécurité manque d'huile: puissant, faibles émissions

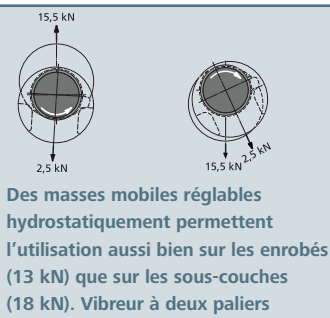
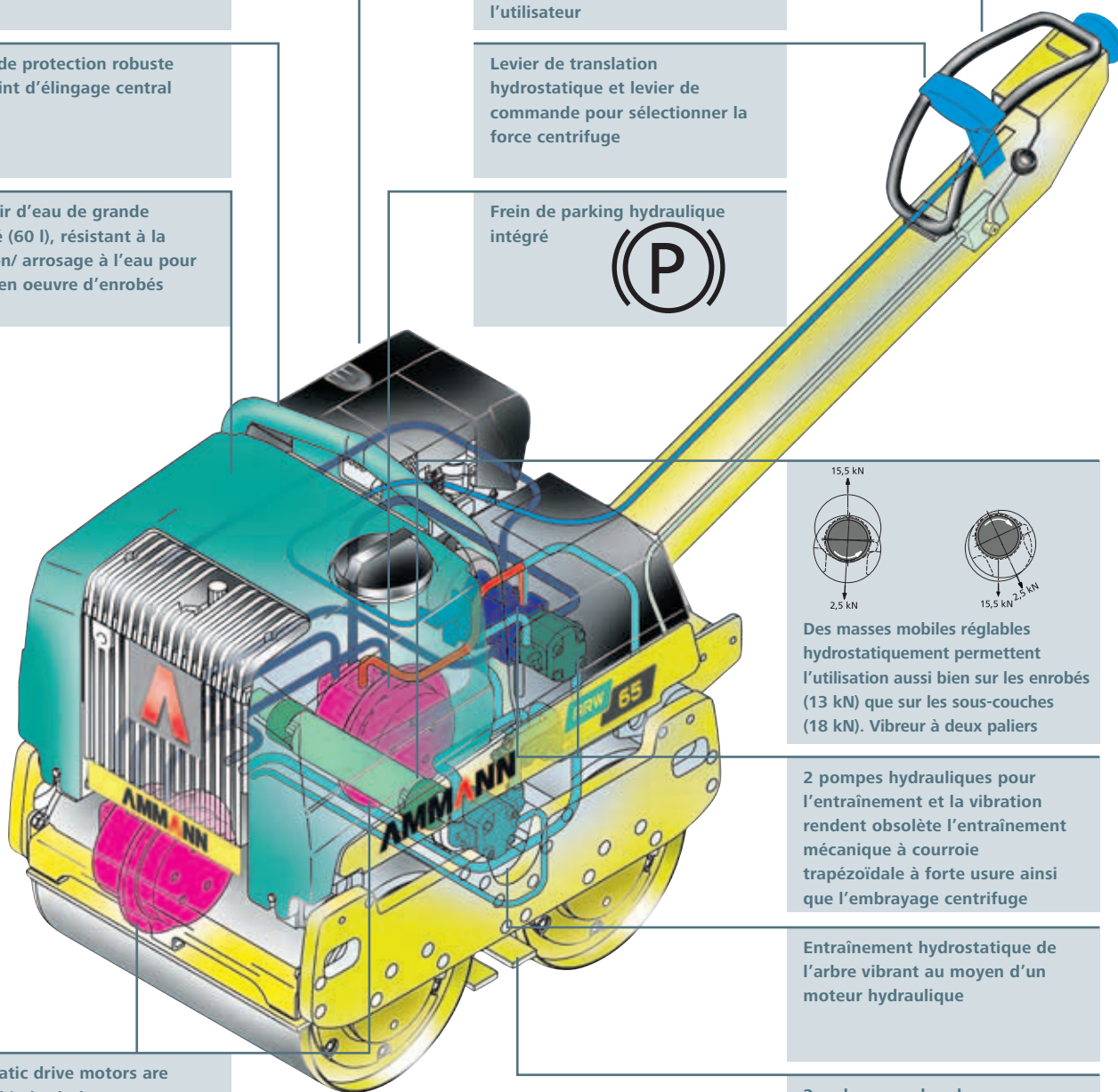
Arceau de protection robuste avec point d'élingage central

Réservoir d'eau de grande capacité (60 l), résistant à la corrosion/ arrosage à l'eau pour la mise en oeuvre d'enrobés

Timon de guidage ergonomique, isolé des vibrations, repliable pour faciliter le transport, avec arrêt homme mort pour la sécurité de l'utilisateur

Levier de translation hydrostatique et levier de commande pour sélectionner la force centrifuge

Frein de parking hydraulique intégré



2 pompes hydrauliques pour l'entraînement et la vibration rendent obsolète l'entraînement mécanique à courroie trapézoïdale à forte usure ainsi que l'embrayage centrifuge

Entraînement hydrostatique de l'arbre vibrant au moyen d'un moteur hydraulique

2 racleurs par bandage pour le nettoyage automatique des bandages

Hydrostatic drive motors are installed in both drums

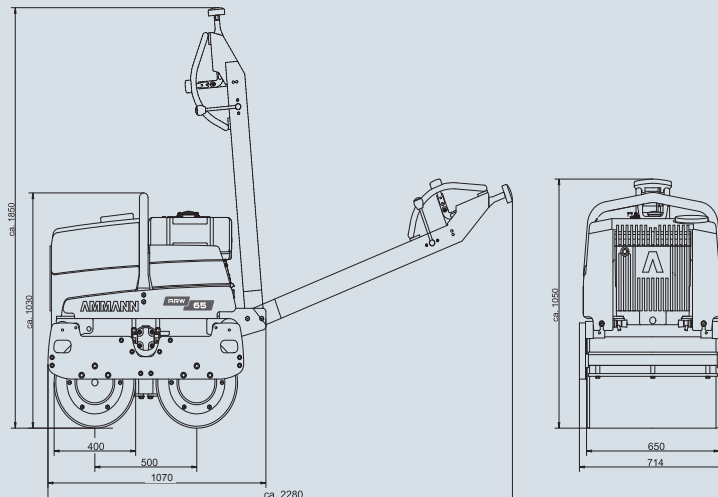


## Caractéristiques techniques

		ARW 65 Hatz 1 D 42 S	ARW 65 Hatz 1 B 40
<b>Poids/Masse</b>			
Poids CECE	kg (lb)	720 (1584)	700 (1543)
Poids net standard	kg (lb)	695 (1532)	690 (1521)
Poids net avec démarrage électrique	kg (lb)	738 (1623)	690 (1521)
Largeur de travail	mm (in)	650 (26)	650 (26)
Charge linéaire	kg/cm (lb/in)	5 (28)	5 (28)
Entraînement		hydrostatic	hydrostatic
Moteur diesel		Hatz 1D42 S	Hatz 1B40
Puissance	HP (kW)	8,3 (6,1)	8,6 (6,3)
Vitesse marche avant, réglable en continu jusqu'à	km/h (mph)	4 (2,5)	4 (2,5)
Vitesse marche arrière, réglable en continu jusqu'à	km/h (mph)	2,5 (1,6)	2,5 (1,6)
Vibration		hydrostatic	hydrostatic
Force centrifuge, au choix	kN (lbf)	13/18 (2,9/4)	13/18 (2,9/4)
Force de vibration par cm de génératrice	N/cm (lb/in)	100/138 (57/79)	100/138 (57/79)
Fréquence de vibration	Hz (vpm)	55 (3300)	55 (3300)
Capacité en pente avec/sans vibration	%	25/45	25/45
<b>Volumes de remplissage</b>			
Eau	l (gal)	60 (13)	60 (13)
Huile hydraulique	l (gal)	20 (4,4)	20 (4,4)
Consommation carburant, env.	l (gal)	5 (1,1)	5 (1,1)
Démarrage électrique Equipement optionnel	l/h (gal/hr)	1,7 (0,4)	1,2 (0,3)
Betriebsstundenzähler		Option	serienmäßig
Equipement optionnel			
Compteur d'heures de service		x	x
Cadre protecteur à l'avant		x	x
Profondeur de compactage* grande/petite amplitude			
Sable/gravier elon la nature du sol	cm (in)	30/25 (11,8/9,8)	30/25 (11,8/9,8)
Sols courants	cm (in)	20/15 (7,9/5,9)	20/15 (7,9/5,9)

\*depending on ground condit

Specifications are subject to changes due to technical improvements



#### Sociétés de distribution Ammann

Allemagne  
Ammann Verdichtung GmbH  
D-53773 Hennef  
Tél +49 22 42 880 20  
Fax +49 22 42 88 02 59  
info.avd@ammann-group.com

France  
Ammann France SAS  
F-94046 Créteil/Cedex  
Tél +33 1 45 17 08 88  
Fax +33 1 45 17 08 90  
info.afr@ammann-group.com

Royaume-Uni  
Ammann Equipment Ltd.  
Bearley Stratford upon Avon  
GB-Warwickshire, CV37 8XY  
Tél +44 1789 414 525  
Fax +44 1789 414 495  
info.ael@ammann-group.com

USA  
Ammann America Inc  
Ponte Vedra, Florida 32082, USA  
Tél. +1 904 543 1691  
Fax +1 888 266 1210  
info@ammann-america.com

Russie  
Ammann Russland o.o.o.  
RU-129343 Moscow  
Tél +7 495 933 35 61  
Fax +7 495 933 35 67  
info.aru@ammann-group.com

Brésil  
Ammann do Brasil  
Gravatá -RS- Brasil 94180 - 452  
Tel +55 51 9315 3099  
info.abr@ammann-group.com

Afrique du Sud  
Ammann Construction Machinery  
South Africa  
229 Hull Road, Rynfiel, Benoni  
Tel +27 11 849 3939  
Fax +27 11 849 8889

Émirats arabes unis  
Ammann NME / Dubai  
Dubai  
Tel +971 4 299 14 49 | 7  
Fax +971 4 299 14 49  
info.nme@ammann-group.com

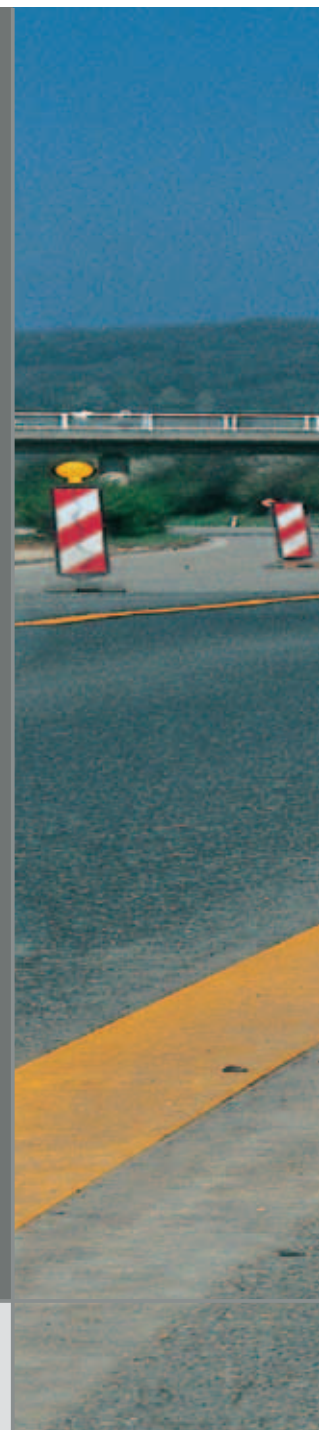
#### Société de production Ammann

Suisse  
Ammann Schweiz AG  
CH-4901 Langenthal  
Tél +41 62 916 61 61  
Fax +41 62 916 64 03  
info.aag@ammann-group.com

Allemagne  
Ammann Verdichtung GmbH  
D-53773 Hennef  
Tél +49 22 42 880 20  
Fax +49 22 42 88 02 59  
info.avd@ammann-group.com

République tchèque  
Ammann Czech Republic a.s.  
CZ-54901 Nové Město nad Metují  
Tél +420 491 476 111  
Fax +420 491 470 405  
info.acz@ammann-group.com

Ammann Spare Parts  
Tel +41 62 916 66 66  
Fax +41 62 916 6804  
spareparts.machines@ammann-group.com



Partenaires de distribution à l'international: [www.ammann-group.com](http://www.ammann-group.com)